

Delegaciones Comerciales
 Nor-Oeste: Tel. 983 34 23 25
 Norte: Tel. 94 421 28 54/71
 Cataluña y Baleares: Tel. 93 498 62 55
 Levante: Tel. 963 13 51 26
 Centro: Tel. 91 657 20 91
 Sur: Tel. 954 58 34 01 / 42
 Canarias: Tel. 963 13 51 26
 La Rioja- Aragón: Tel. 94 421 28 54
 Galicia: Tel. 983 34 23 25



FT/aroTHERM-unitOWER/000/1016 NJC



www.vaillant.es | info@vaillant.es

Atención al profesional 902 11 63 56
 Asistencia técnica 902 43 42 44

Bomba de calor compacta-reversible



Atención al Socio 902 11 63 56

vaillantpremium@vaillant.es

Vaillant no asume ninguna responsabilidad en los posibles errores contenidos en este catálogo, reservándose el derecho de realizar en cualquier momento y sin previo aviso las modificaciones que considere oportunas tanto por razones técnicas como comerciales. Consulte la tarifa actualizada en nuestra web, www.vaillant.es. La disponibilidad de los equipos será siempre confirmada por Vaillant. Su aparición en este catálogo no implica la disponibilidad inmediata de los mismos. En las fotos publicadas en esta tarifa los productos pueden llevar instalados accesorios que son opcionales.

Porque  **Vaillant** piensa en futuro.

Porque Vaillant piensa en futuro

¿Por qué Vaillant es una de las marcas más conocidas en Europa en el sector de la climatización?: ¿porque ofrecemos a cada cliente una solución energética personalizada y hacemos cada hogar más confortable, porque estamos comprometidos con una mayor eficiencia energética y las energías renovables? Sí, por todo ello, y por mucho más. El principal motivo es: Porque Vaillant piensa en futuro.

Innovando desde 1874

Cuando Johann Vaillant patentó en el mundo el primer calentador en 1894, inició una pequeña revolución. Desde entonces y hasta ahora, con más de 140 años de experiencia, el objetivo de la marca ha sido ofrecer las soluciones más innovadoras para climatización.

Tecnología Alemana

La calidad Vaillant es la perfección en cada detalle: dedicamos el máximo esfuerzo en el diseño y la producción. Los componentes y materiales que utilizamos son desarrollados y fabricados de conformidad con las normas y reglamentos aplicables, y con estrictos requisitos internos de fabricación propia. La sostenibilidad y con ello la gestión medioambiental están bien arraigadas en los procesos de la compañía.

Diseñamos y fabricamos nuestros productos con las últimas y más innovadoras tecnologías, principalmente en Alemania, para los clientes de todo el mundo.

Para hoy, mañana y el futuro

El departamento de I+D de Vaillant Group, con más de 600 empleados, es uno de los más grandes y creativos de nuestro sector. Está centrado en el desarrollo de nuevas tecnologías con energías renovables, incluyendo la combinación de recursos fósiles y renovables en sistemas altamente eficientes.

Todo ello para ofrecer a los usuarios el máximo confort, máximo ahorro y la máxima calidad. **Porque Vaillant piensa en futuro.**



Bomba de calor aroTHERM

disfruta de las mejores sensaciones



y los mayores beneficios

Amplía tu oferta de equipos sostenibles
Donde la tecnología geotérmica no es viable, aroTHERM aporta la mayor eficiencia

Hazte tu hueco en el mercado de energías renovables
Gracias a esta nueva línea de productos, aroTHERM es una excelente inversión para tu negocio

La instalación y su manejo son muy rápidos y sencillos ya que son similares al resto de sistemas Vaillant. Este conocimiento que ya tienes te facilitará en gran medida tu trabajo con aroTHERM

Tecnología de climatización Inverter
Asegura el máximo nivel de confort y un ciclo de vida de larga duración al sistema

No es necesaria la cualificación de frigorista
aroTHERM es un equipo compacto con su circuito refrigerante completamente sellado

La centralita de control multiMATIC 700
Facilita el uso y la programación del sistema de climatización y su mantenimiento

Máxima optimización del gasto gracias al sistema triVAL
Encargado de gestionar de forma automática la solución energética más económica en cada momento

Es Vaillant. Es tecnología alemana. Es calidad
Somos la marca que asegura una tecnología de fabricación europea de primera calidad. Seguridad y confianza para tus clientes

El diseño
aroTHERM ofrece una estética innovadora y un fácil acceso a todos los componentes





¿Por qué aroTHERM?

aroTHERM es la solución perfecta como sistema renovable tanto para nueva edificación como en una instalación de calefacción convencional ya existente.

Siempre utiliza la mayor cantidad de energía renovable posible y apenas emite CO₂ al medio ambiente.

El modo más sencillo de disfrutar de un sistema de climatización sostenible

- Bomba de calor versátil para sistemas autónomos o híbridos
- Totalmente integrada y compatible con otros sistemas
- Excelente inversión económica

Confort a medida

- Climatización en verano e invierno con un solo equipo
- Un control para todo el sistema
- Bajas necesidades de espacio
- Instalación sencilla

aroTHERM + uniTOWER

- Solución ideal para vivienda unifamiliar y apartamento
- Integración de todos los componentes en un mismo armario
- Instalación rápida y sin riesgo de fallo en el montaje
- Flexibilidad, integración de componentes sencilla
- Montaje split

Calidad garantizada

- Fabricado en plantas europeas Vaillant de alta calidad
- Innovador diseño
- Construcción inteligente, segura y robusta
- 5 años de garantía del compresor

Diseñada para hacer más fácil la vida a sus usuarios y disfrutar sin preocuparse de nada

- Fácil de instalar y manejar
- Estética cuidada
- Materiales y componentes de alta calidad

Eficiencia en la gestión de energías

Sistema triVAL de gestión de híbridos

Sistema de cálculo que permite identificar la fuente de energía más eficiente a partir de la entrada de los precios de energía eléctrica y otros combustibles (gas natural, propano, gasóleo...) Mediante un complejo algoritmo se determinan los datos del rendimiento de la instalación en cada momento, analizando las condiciones climatológicas exteriores y la temperatura de agua necesaria, poniendo en marcha el generador más económico para el usuario (bomba de calor o caldera). El sistema de cálculo triVAL se encuentra en el propio multiMATIC 700, con lo que mediante un solo controlador gobernamos toda la instalación.

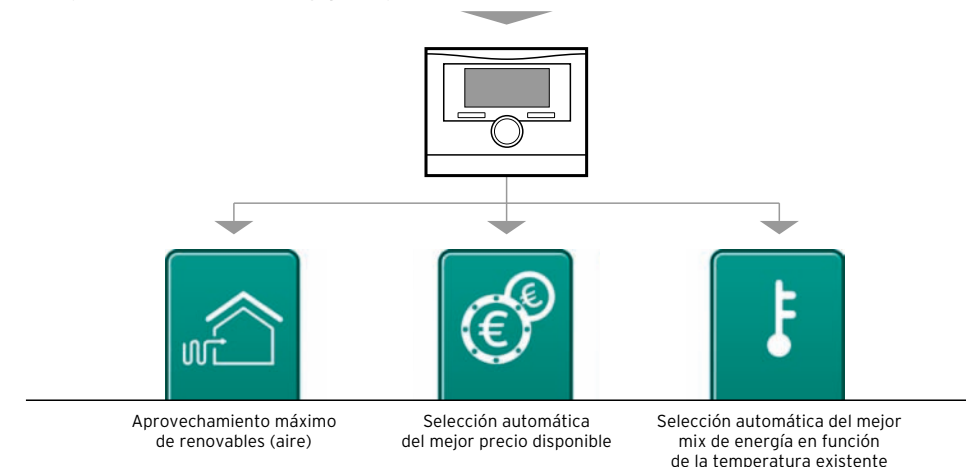
Controlador con sonda exterior multiMATIC 700

Un único control para todos los sistemas (gas, bombas de calor, solar, ventilación, etc...)



- Funcionamiento intuitivo
- Selección automática del generador más eficiente
- Sonda de humedad integrada para refrigeración activa
- Gestión de híbrido con parametrización triVAL
- Supervisión permanente de la eficiencia
- Comunicación vía eBUS para optimizar el confort

ENTRADA INSTANTÁNEA DE PARÁMETROS triVAL (precios de electricidad y gas + precios de tarifa diurna/nocturna) con multiMATIC 700



SIEMPRE LA FUENTE DE ENERGÍA MÁS EFICIENTE Y EL MEJOR PRECIO DISPONIBLE



uniTOWER

Nuevo módulo hidráulico todo en uno para aroTHERM

Características de uniTOWER:

- Vaso de expansión de 15 L
- Apoyo eléctrico regulable 2-4-6 kW
- Válvula diversora para ACS
- Válvula de seguridad
- Válvula de purga en cada parte de los circuitos primario, calefacción y ACS
- Llaves de llenado y desagüe del sistema
- Sensores de medida de presión y temperatura
- Centralita de control aroTHERM
- Compatible con la app multiMATIC



1.880 x 599 x 693 mm



Solución integral: módulo hidráulico y depósito de ACS completamente preinstalados

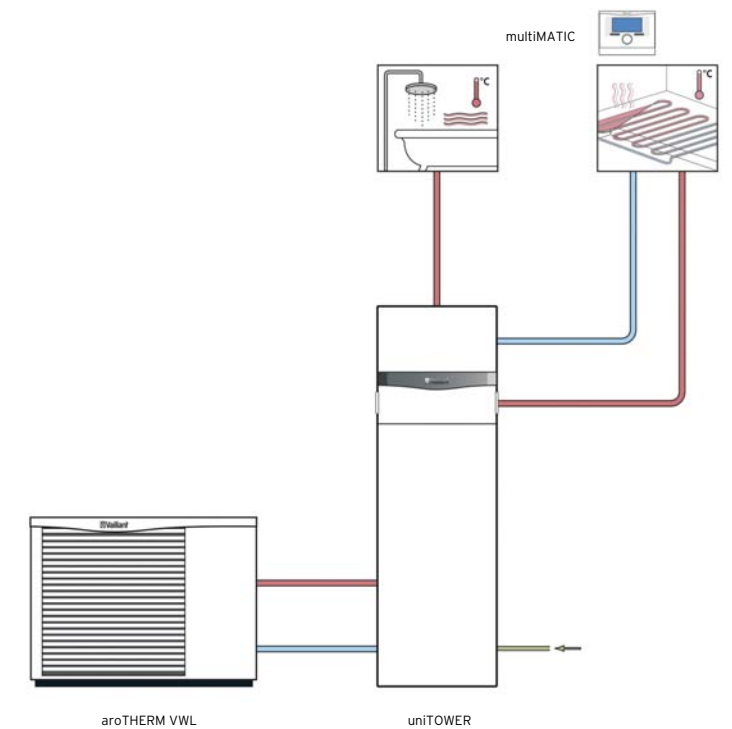
Instalación sencilla

Diseño de calidad de larga duración

uniTOWER es la respuesta de aroTHERM a la demanda de sistemas plug & play en viviendas. Con un diseño atractivo y moderno, integra en un único armario todos los componentes necesarios para la producción de ACS y la gestión y programación de calefacción y refrigeración de la vivienda. Por su calidad de fabricación y su cuidado acabado, se integra fácilmente en cualquier espacio de la vivienda.

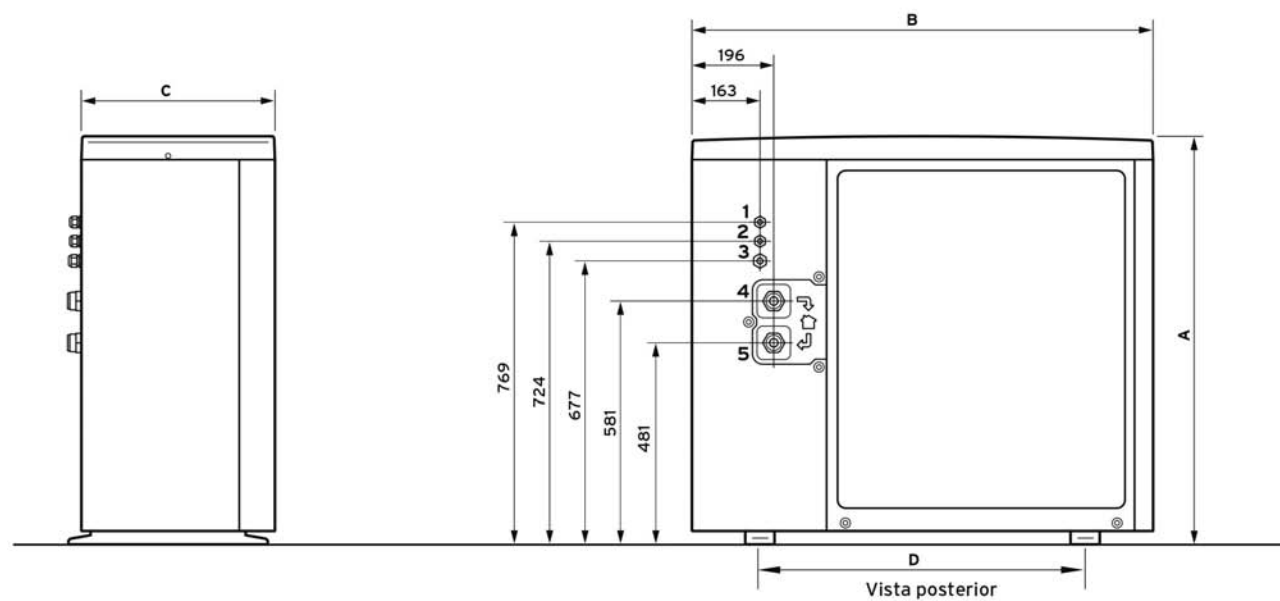
El nuevo componente de aroTHERM, uniTOWER, proporciona todos los componentes hidráulicos necesarios y un acumulador de 190 L de última generación, además con la centralita multiMATIC 700 controla y gestiona el sistema que contribuye a proporcionar el mejor confort. Satisface la mayoría de las necesidades de viviendas unifamiliares de nueva construcción, completa el portfolio de la aroTHERM con una solución pensada para instalar rápidamente y de forma sencilla. La sofisticada tecnología del apoyo eléctrico para uniTOWER reduce el consumo de energía y los costes de funcionamiento, dando como resultado una calefacción más sostenible.

Accesorios



Dimensiones

aroTHERM

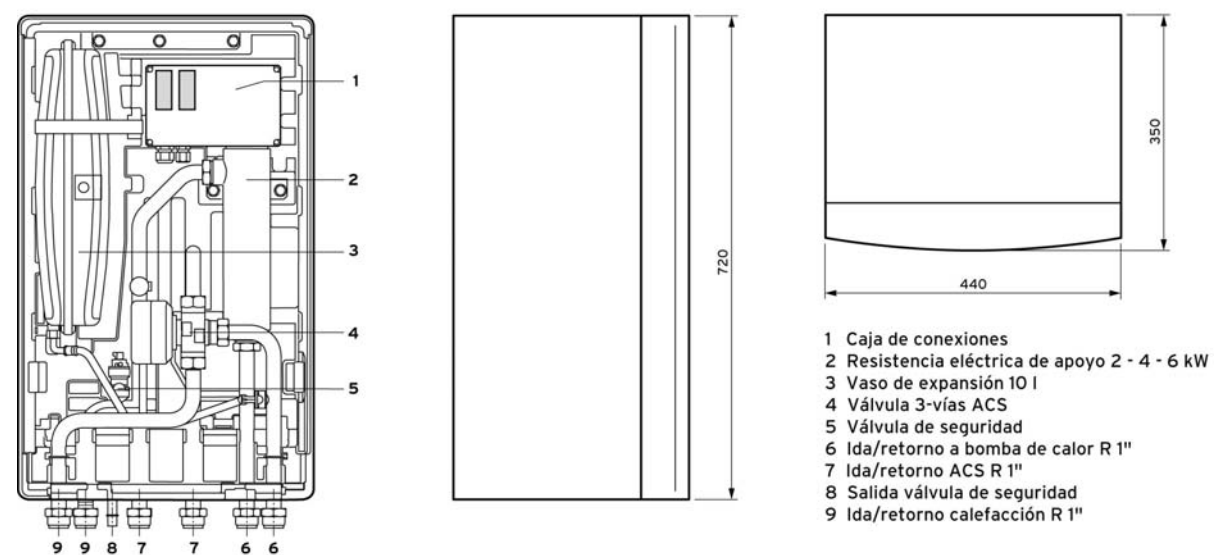


Modelo aroTHERM	A	B	C	D
VWL 55/2	834	980	408	778
VWL 85/2	973	1103	463	778
VWL 115/2	973	1103	463	778
VWL 155/2	1375	1103	463	778

Medidas en mm

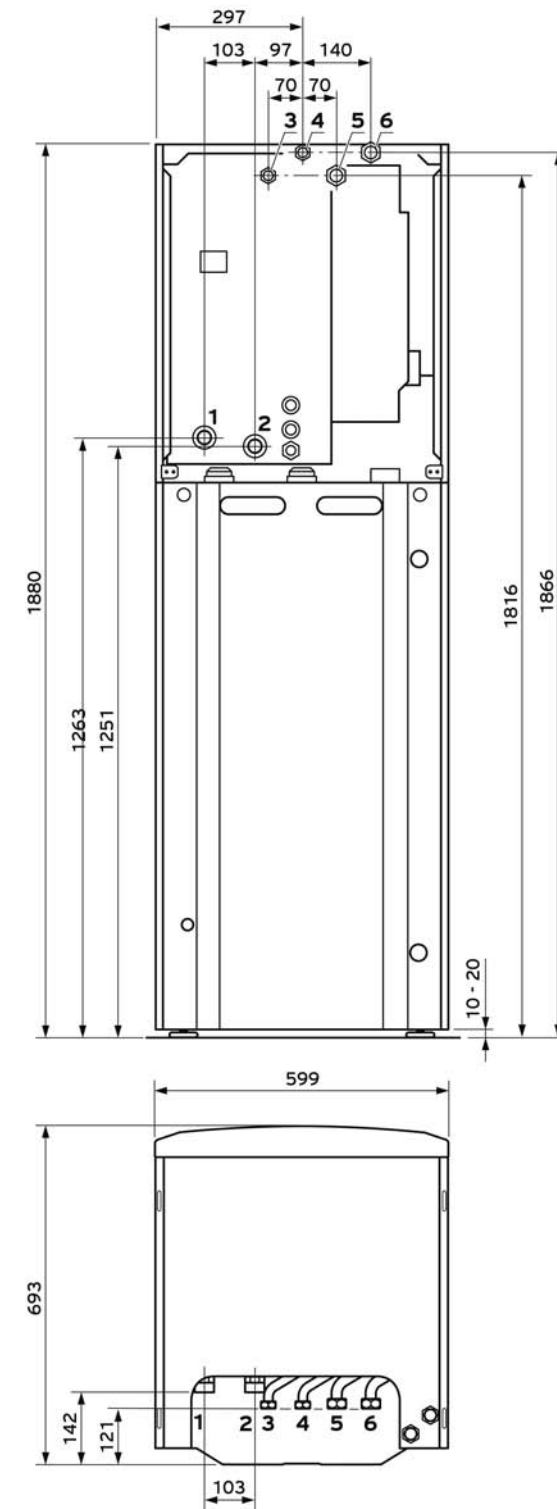
- 1 Pasacables eBus
- 2 Pasacables para conexión eléctrica
- 3 Pasacables para conexión eléctrica
- 4 Ida calefacción 1 1/4
- 5 Retorno calefacción 1 1/4

Equipo autónomo

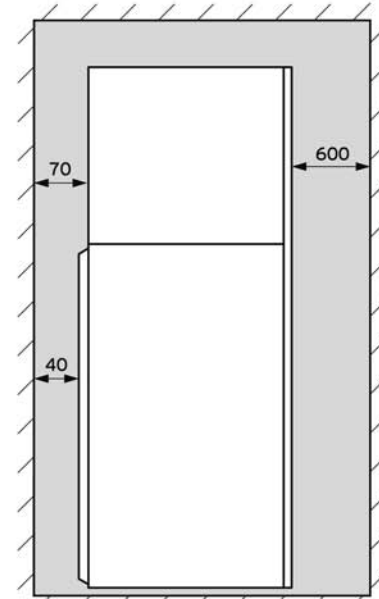


- 1 Caja de conexiones
- 2 Resistencia eléctrica de apoyo 2 - 4 - 6 kW
- 3 Vaso de expansión 10 l
- 4 Válvula 3-vías ACS
- 5 Válvula de seguridad
- 6 Ida/retorno a bomba de calor R 1"
- 7 Ida/retorno ACS R 1"
- 8 Salida válvula de seguridad
- 9 Ida/retorno calefacción R 1"

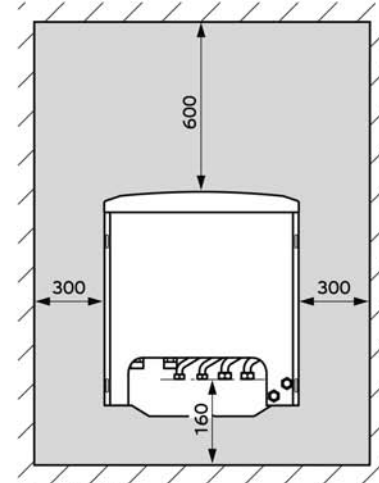
uniTOWER



Distancias de ubicación y espacio libre de instalación



Perfil



Planta

- 1 Ida de la bomba de calor G 1 1/4
- 2 Retorno de la bomba de calor G 1 1/4
- 3 Toma de agua fría G 3/4
- 4 Toma de agua caliente G 3/4
- 5 Impulsión de calefacción G 1
- 6 Retorno de calefacción G 1

Características

aroTHERM

Modelo	Unidad	VWL 55/2 A	VWL 85/2 A	VWL 115/2 A	VWL 155/2 A	VWL 155/2 A 400V
Clase Eficiencia Energética		A++	A++	A+	A++	A++
Calefacción por suelo radiante (T ida: 35°C, T retorno: 30°C, T seca exterior: 7°C s/EN 14511)						
Potencia máxima de calefacción	kW	7,2	9,5	11,3	16,6	16,6
Potencia nominal de calefacción	kW	4,7	6,6	9,0	14,6	14,6
COP		4,7	4,6	4,4	4,5	4,5
Calefacción por suelo radiante (T ida: 35°C, T retorno: 30°C, T seca exterior: 2°C s/EN 14511)						
Potencia máxima de calefacción	kW	6,4	8,3	9,8	14,7	14,7
Potencia nominal de calefacción	kW	3,3	5,7	6,7	8,5	8,5
COP		3,5	4,1	3,9	3,5	3,5
Refrigeración por suelo refrescante (T ida: 18 °C, T retorno: 23 °C, T seca 35°C s/EN 14511)						
Potencia máxima de refrigeración	kW	6,6	8,1	11,1	15,5	15,5
Potencia nominal de refrigeración	kW	4,4	5,9	8,8	13,7	13,7
EER		3,4	3,9	3,8	3,2	3,2
Refrigeración con fancoils (T ida: 7 °C, T retorno: 12 °C, T seca 35°C s/EN 14511)						
Potencia máxima de refrigeración	kW	4,7	6,6	8,3	12,0	12,0
Potencia nominal de refrigeración	kW	3,5	5,0	6,6	10,9	10,9
EER		2,4	2,8	3,1	2,5	2,5
Características técnicas						
Volumen mínimo de la instalación	l	17	21	35	60	60
Presión hidráulica disponible	mbar	640	450	300	370	370
Rango de temperaturas de producción	°C	5 / 60	5 / 63	5 / 63	5 / 63	5 / 63
Caudal de aire máximo	m³/h	2000	2700	3400	5500	5500
Límites de funcionamiento (T exterior mín. y máx.)	°C	-15 / 46	-20 / 46	-20 / 46	-20 / 46	-20 / 46
Presión sonora(*)	dBA	43	42	47	48	48
Datos eléctricos						
Tensión de alimentación	V/Hz	1/N/PE 230V 50Hz				3/N/PE 400V 50Hz
Intensidad de corriente de arranque máxima	A	16	16	20	25	16
Alto/ancho/profundo	mm	834/970/408	973/1103/463	973/1103/463	1375/1103/463	1375/1103/463
Peso	kg	90	106	126	165	165

(*) A 3 m de la unidad y calculado a partir del ensayo de ruido en el exterior A7W35 según EN 12102 y EN ISO 9614-1

uniTOWER

Datos técnicos Unidad Interior	Unidad	VIH QW 190/1 E
Volumen ACS	L	190
Capacidad del apoyo eléctrico	kW	2-4-6
Temperatura máxima de ida de la calefacción	°C	77
Fusible integrado		T4A, 250V
Consumo de energía en modo stand-by	W	1,2
Peso neto	kg	170
Peso máximo en funcionamiento	kg	360

Equipo split

Modelo	Unidad	VWZ MWT 150
Consumo máximo de la bomba	W	45
Alimentación eléctrica		230 V/50 Hz, 1/N/PE~
Protección eléctrica		IP X4
Presión de agua máx.	bar	3.0
Dimensiones		
Alto x Ancho x Profundidad	mm	500 x 360 x 250
Peso	kg	12
Conexión de ida/retorno de calefacción		1"
Conexión de ida/retorno de bomba de calor		1"

Equipo autónomo

Modelo	Unidad	VWZ MEH 61
Alimentación eléctrica monofásico		230 V/50 Hz, 1/N/PE~
Potencia máx. absorbida monofásico	W	4-6
Protección eléctrica monofásico	A	20-30
Sección mínima de cable monofásico	mm²	2,5-4
Tipo de protección eléctrica		IP X1
Presión de agua máx.	bar	3.0
Dimensiones		
Alto x Ancho x Profundidad	mm	720 x 440 x 350
Peso	kg	10
Conexión de ida/retorno de calefacción		1"
Conexión de ida/retorno de bomba de calor		1"
Conexión de ida/retorno ACS		1"

Equipo integrador

Modelo	Unidad	VWZ MPS 40
Tipo de protección eléctrica		IP X1
Presión de agua máx.	bar	3.0
Presión de agua mín.	bar	1
Dimensiones		
Alto x Ancho x Profundidad	mm	720 x 360 x 350
Peso	kg	18
Capacidad	l	40
Conexión de ida/retorno de calefacción		1-1/4"
Conexión de ida/retorno de bomba de calor		1"
Conexión de ida/retorno caldera		1"

Equipo eléctrico

Modelo	Unidad	VWZ MEH 60
Alimentación eléctrica monofásico		230 V/50 Hz, 1/N/PE~
Potencia máx. absorbida monofásico	W	4-6
Protección eléctrica monofásico	A	20-30
Sección mínima de cable monofásico	mm²	2,5-4
Protección eléctrica		IP X4
Presión de agua máx.	bar	3.0
Dimensiones		
Alto x Ancho x Profundidad	mm	500 x 280 x 250
Peso	kg	4
Conexión de ida/retorno de calefacción		1"

Control aroTHERM

Modelo	Unidad	VWZ AI VWL X/2 A
Longitud máx. cable sonda	m	50
Longitud máx. cable eBUS	m	300
Tensión de servicio Umáx	V	230
Corriente total	A	>4
Sección transversal del cable eBUS (baja tensión)	mm²	>0,75
Sección transversal del cable de sonda (baja tensión)	mm²	>0,75
Sección transversal del cable de conexión de 230 V (conexión a la bomba)	mm²	>1,5
Tipo de protección		IP 20
Dimensiones		
Alto x Ancho x Profundidad	mm	174 x 272 x 52



Aeroterminia

A su entera disposición el mejor servicio

Porque Vaillant piensa en futuro, puedes contar con nosotros para disfrutar de soluciones y sistemas de climatización de primera calidad y, de unos servicios de Atención al Cliente y Servicios de Asistencia Técnica Oficial que te garantizan su perfecto funcionamiento. Profesionalidad, calidad, eficacia e innovación son las señas de identidad de una marca que piensa en futuro.

Servicio Técnico Oficial Vaillant Los expertos en productos Vaillant

El Servicio Técnico Oficial Vaillant es el único capaz de garantizar el máximo rendimiento y seguridad de un equipo Vaillant y, la tranquilidad de los usuarios del hogar en el que ha sido instalado.

- Oficial: es el único Servicio Técnico Oficial
- Profesionalidad: los técnicos son formados directamente por el propio fabricante. Conocen pieza a pieza cada equipo Vaillant y reciclan continuamente sus conocimientos.
- Experiencia: cada uno de los técnicos revisa como media más de 1.000 equipos de climatización al año, todos Vaillant.
- Con la garantía del líder: disfrutar de la tranquilidad y seguridad de saber que el equipo está perfectamente mantenido.

La mejor tecnología alemana en las mejores manos.

Servicio de Atención al Cliente 902 11 68 19

Cualquier consulta relacionada con nuestros productos o servicios tiene respuesta gracias a nuestro servicio de Atención al Cliente. Disponemos de una línea de atención directa tanto con profesionales como usuarios finales.

Vaillant online

Además en nuestro portal www.vaillant.es podrás encontrar la información más completa sobre nuestra amplia gama de producto, descargar los catálogos comerciales así como consultar los consejos de ahorro y temas de interés más relevantes